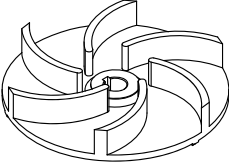


HYDROPOMPE	ZURÜCKGESETZTES FREISTROMRAD	50 Hz
SERIE F		
42XM-62XM-82XM-82XT		2 POLE

EINSATZGEBIETE

Tauchmotorpumpen geeignet zum Entleeren von Garage, Keller und überschwemmten Lokalen im Allgemeinen. Dürfen für das Leiten von gesiebttem Abwasser gebraucht werden.

MATERIALIEN

Deckel

Gusseisen EN GJL 200 (UNI EN 1561)

Pumpengehäuse

Gusseisen EN GJL 200 (UNI EN 1561)

Lagergehäuse

Gusseisen EN GJL 200 (UNI EN 1561)

Laufrad

Gusseisen EN GJL 200 (UNI EN 1561)

Motorseitige Dichtung

Wellendichtring

Mechanische pumpenseitige Dichtung

Speckstein/Graphit

Motorgehäuse

Edelstahl AISI 304

Antriebswelle

Edelstahl AISI 416

Bolzen

Edelstahl Klasse A2

Stromkabel

10 Meter Typ H07RN-F

Einstufige Modelle mit 3G1mm² Kabel und Schukostecker (CEE 7/VII)

Dreistufige Modelle mit 4G1mm² Kabel

EINSATZGRENZEN

Maximale Temperatur des abgepumpten Wassers

+40°C

pH-Wert des abgepumpten Wassers

6÷10

Maximale Tauchtiefe

5 m

Wasserdichte

1,0 kg/dm³

Minimale Tauchtiefe für den Dauerbetrieb

280 mm

Freier Durchgang

40 mm

Max. Nummer von Anlassvorgängen pro Stunde

20

Generierter Schalldruckpegel

<70dB(A)

MOTOR

Ölgefüllter Drehstrom-Asynchronmotor mit Käfigläufer

Isolierungsklasse F

Schutzgrad IP68

2Pole; 50Hz

Versorgungsspannung und entsprechend geduldete Änderung gegenüber der Nominalen:

EINSTUFIG

230V ±6% mit eingebautem Wärmeschutz und Schwimmschalter

DREISTUFIG

230V ±10%

400V ±10%

Weitere Spannungen auf Anfrage.

AUSFÜHRUNGEN AUF ANFRAGE

Mechanische Dichtung in Siliziumkarbid (SiC/SiC)


Frequenz 60Hz (siehe spezifischer Katalog)

Weitere Spannungen

Füllung mit weißem Schmieröl

TECHNISCHE DATEN

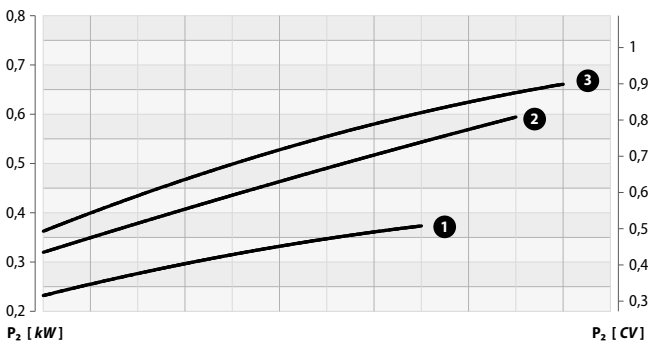
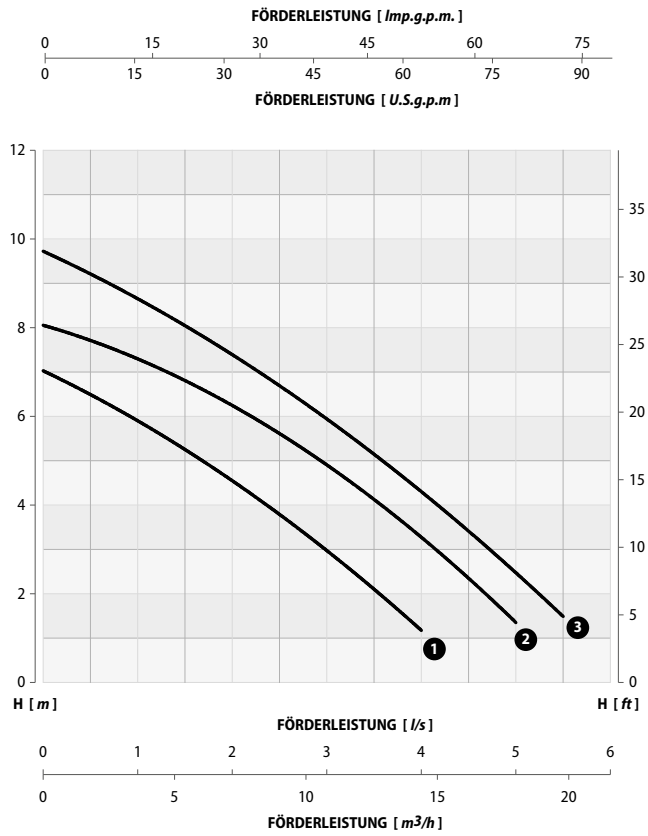
MODELL	P1		P2		SPANNUNG V	STROM A	KONDESATOR		KABEL m	GEWICHT kg
	kW		kW	CV			µF	V		
42XM	0,58		0,37	0,50	230 (1~)	3,0	8	450	10	13
62XM	0,72		0,60	0,80	230 (1~)	3,7	10	450	10	13
82XM	0,88		0,70	0,95	230 (1~)	4,8	14	450	10	14
82XT	0,88		0,70	0,95	230/400 (3~)	3,1/1,8	-	-	10	14

SERIE F	42XM-62XM-82XM-82XT		ZURÜCKGESETZTES FREISTROMRAD	50 Hz
				2 POLE

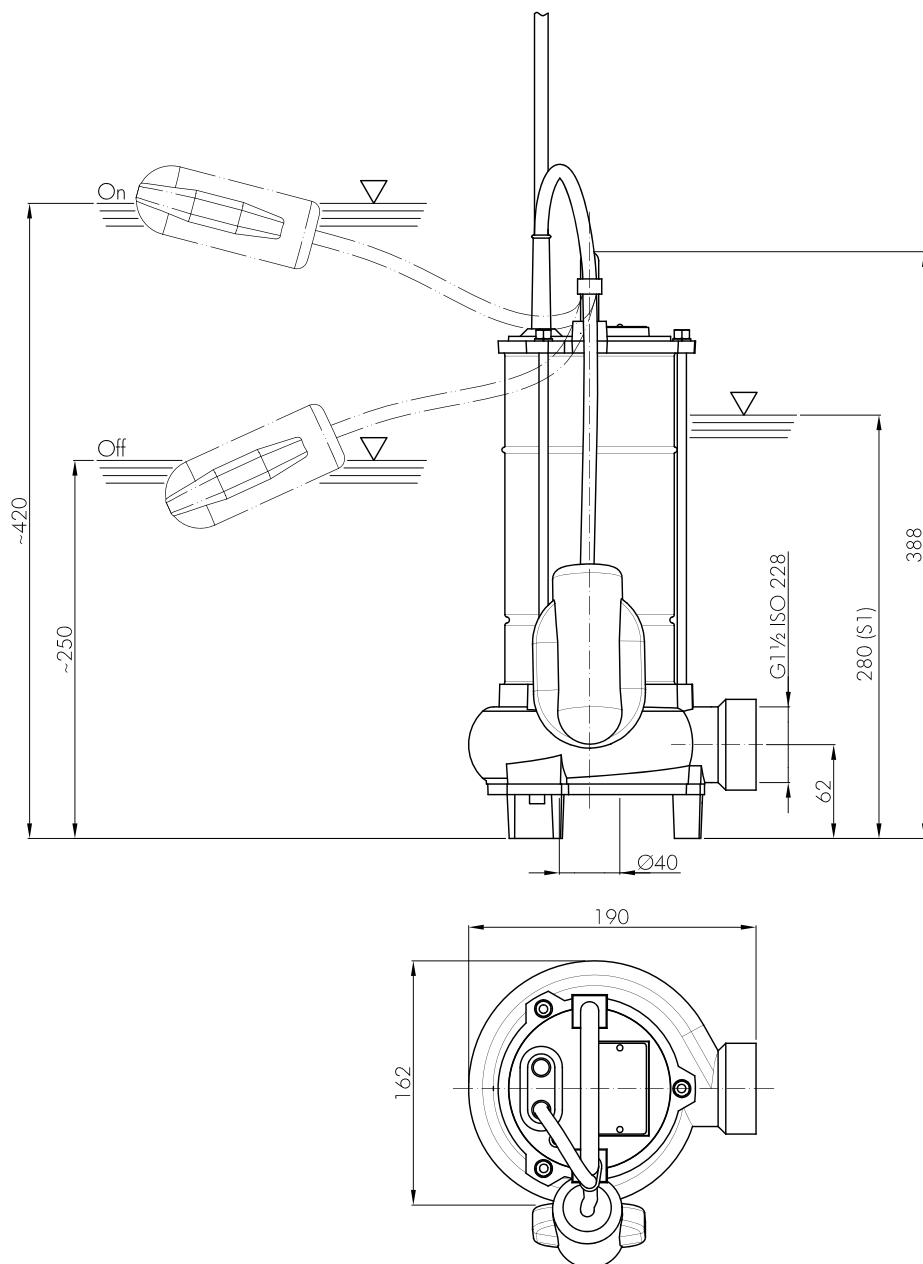
LEISTUNGSBEREICH

FÖRDERLEISTUNG													
<i>l/s</i>	0	0,5	1	1,5	2	2,5	3,0	3,5	4,0	4,5	5,0	5,5	
<i>m³/h</i>	0	1,8	3,6	5,4	7,2	9,0	10,8	12,6	14,4	16,2	18,0	19,8	
<i>l/min</i>	0	30	60	90	120	150	180	210	240	270	300	330	

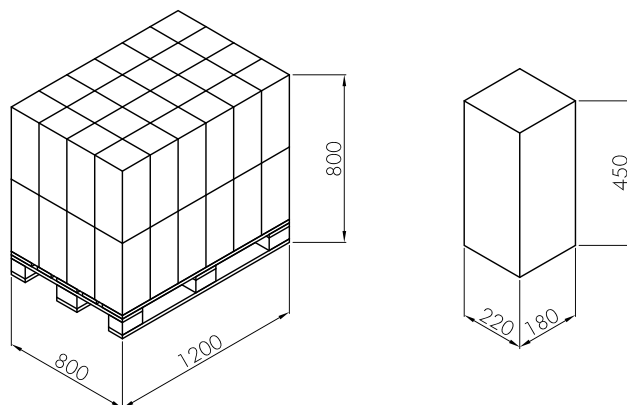
MODELL	KURVE <i>N°</i>	FÖRDERHÖHE <i>m</i>											
		42XM	1	7,0	6,5	6,0	5,2	4,5	3,8	3,0	2,1	-	-
62XM	2	8,1	7,8	7,1	6,8	6,2	5,7	5,0	4,1	3,3	2,3	-	-
82XM	3	9,8	9,0	8,7	8,1	7,5	6,8	5,9	5,0	4,2	3,5	2,5	1,5
82XT													



Leistungstoleranz gemäß UNI EN ISO 9906 - Klasse 3B

SERIE F**42XM-62XM-82XM-82XT****ZURÜCKGESETZTES
FREISTROMRAD****50 Hz****2 POLE****INSTALLATIONSGRÖSSE****VERPACKUNGSGRÖSSE**

MODELL	PUMPEN N°	GEWICHT kg
42XM	32	460
62XM	32	460
82XM	32	500
82XT	32	500



SERIE F

42XM-62XM-82XM-82XT



**ZURÜCKGESETZTES
FREISTROMRAD**

50 Hz

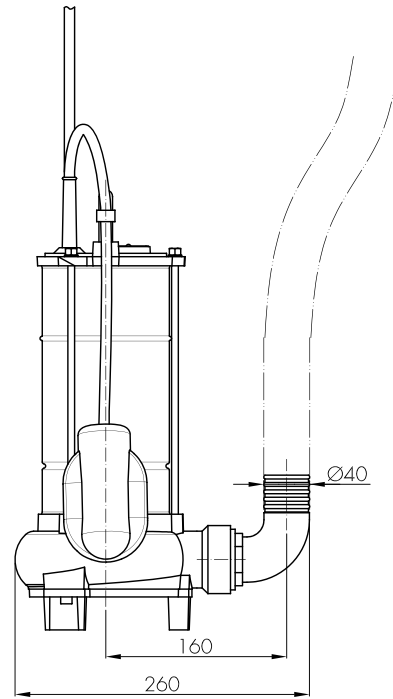
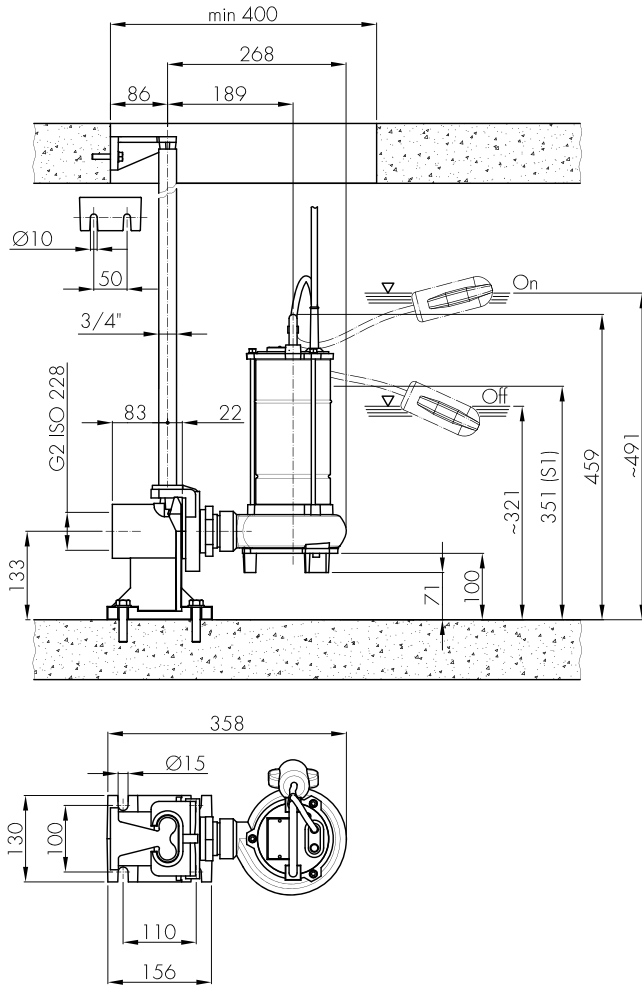
2 POLE

FIXE INSTALLATION MIT LAUFSCHIENE

Diese ist die vorgesehene Installation für fixe Pumpstationen. Die Motorpumpe ist mittels zwei Röhren geleitet und schließt sich automatisch an die Laufschienen an.

TRANSPORTABLE INSTALLATION

Für Notfalleinsätze mit Schlauchanschluß und für die freie Installation im Schacht.



ANMERKUNGEN



.....

.....

.....

.....

.....

.....

.....

i Änderungen vorbehalten

02/2019