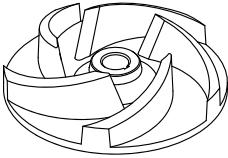


HYDROPOMPE	FREISTROMRAD	50 Hz
SERIE HYDRO		2 POLE
10M-10T-15T-15M-20M-20T-30T		

EINSATZGEBIETE

Tauchmotorpumpen geeignet zum Austrocknen von klarem und schmutzigem Abwasser. Dürfen als tragbare gebrauchsfertige Pumpen gebraucht werden, bei Baustellen und unterirdischen Abflüssen, wie auch als fixe Installationen mit Schalttafel.

MATERIALIEN

- Deckel**
Anticorodal Aluminiumlegierung
- Motorgehäuse**
Aluminiumlegierung EN-AW 6060
- Pumpengehäuse**
Anticorodal Aluminiumlegierung
- Filter**
Anticorodal Aluminiumlegierung
- Verschleißblech**
HYDRO 10M-10T-15T Edelstahl AISI 304
HYDRO 15M-20M-20T-30T Anticorodal Aluminiumlegierung mit Verschleißschutzgummi beschichtet
- Laufrad**
Gusseisen EN GJL 200 (UNI EN 1561)
- Mechanische Dichtung**
Siliziumkarbid/Siliziumkarbid (SiC/SiC)
- Antriebswelle**
Edelstahl AISI 420
- Bolzen**
Edelstahl Klasse A2
- Stromkabel**
10 Meter Typ H07RN-F
HYDRO 10M mit 4G1,5mm² Kabel, Kondensatorgehäuse und Schukostecker (CEE 7/VII)
HYDRO 15M-20M mit 4G2,5mm² Kabel, Kondensatorgehäuse und Schukostecker (CEE 7/VII)
Dreistufige Modelle mit 4G1,5mm² Kabel

EINSATZGRENZEN

- Maximale Temperatur des abgepumpten Wassers**
+40°C
- pH-Wert des abgepumpten Wassers**
5÷8
- Maximale Tauchtiefe**
20 m
- Wasserdichte**
1,0 kg/dm³
- Minimale Tauchtiefe für den Dauerbetrieb**
siehe Zeichnung
- Freier Durchgang**
6 mm
- Max. Nummer von Anlassvorgängen pro Stunde**
20
- Generierter Schalldruckpegel**
<70dB(A)

MOTOR

Ölgefüllter Drehstrom-Asynchronmotor mit Käfigläufer
Isolierungsklasse F
Schutzgrad IP68
2Pole; 50Hz

Versorgungsspannung und entsprechend geduldete Änderung gegenüber der Nominalen:
EINSTUFIG
230V ±6% mit eingebautem Wärmeschutz und Schwimmschalter
DREISTUFIG
230V ±10%
400V ±10%

Weitere Spannungen auf Anfrage.

AUSFÜHRUNGEN AUF ANFRAGE

Frequenz 60Hz (siehe spezifischer Katalog)
Weitere Spannungen
Füllung mit weißem Schmieröl

TECHNISCHE DATEN

MODELL	P1		P2		SPANNUNG V	STROM A	KONDESATOR		KABEL m	GEWICHT kg
	kW		kW	CV			µF	V		
10M	1,4		1,0	1,36	230 (1~)	7,2	25	450	10	20
10T	1,4		1,0	1,36	230/400 (3~)	3,5/2,0	-	-	10	20
15T	1,7		1,1	1,5	230/400 (3~)	5,2/3,0	-	-	10	20
15M	2,1		1,4	1,9	230 (1~)	12,0	25	450	10	23
20M	2,4		1,8	2,4	230 (1~)	14,0	30	450	10	27
20T	2,4		1,8	2,4	230/400 (3~)	8,0/4,6	-	-	10	25
30T	2,9		2,2	3,0	230/400 (3~)	8,7/5,0	-	-	10	26

SERIE HYDRO

10M-10T-15T-15M-20M-20T-30T



FREISTROMRAD

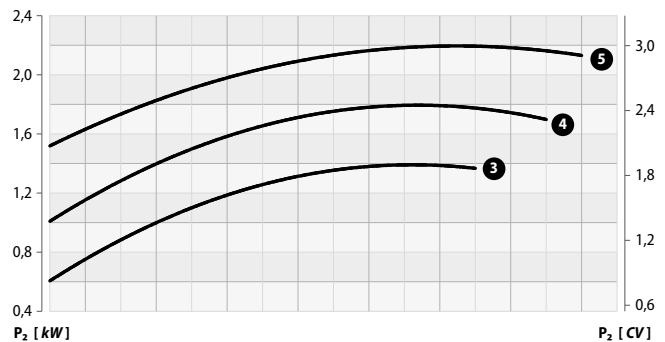
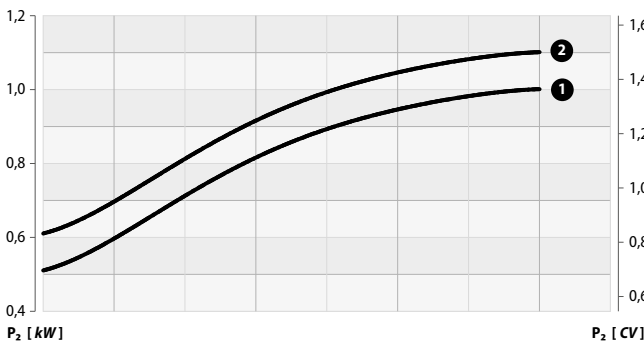
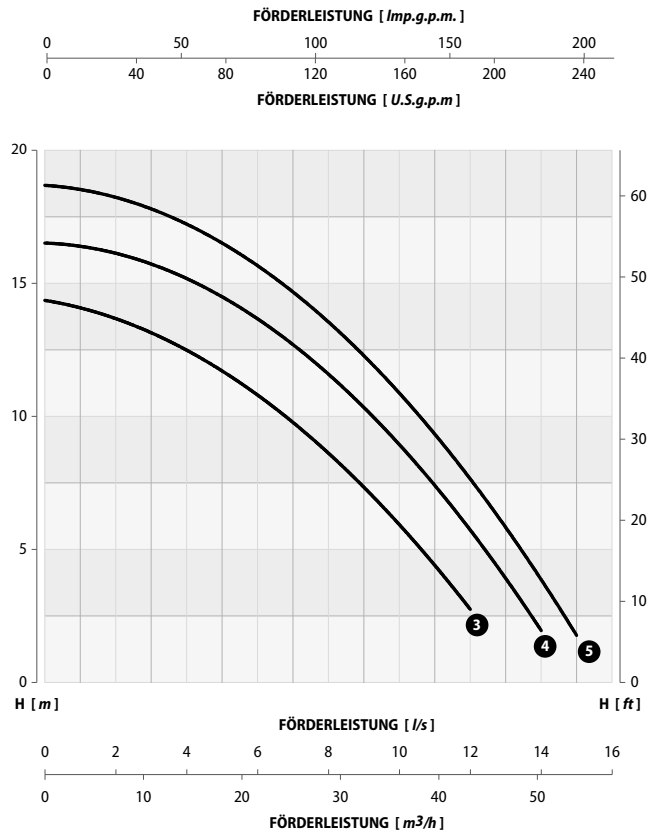
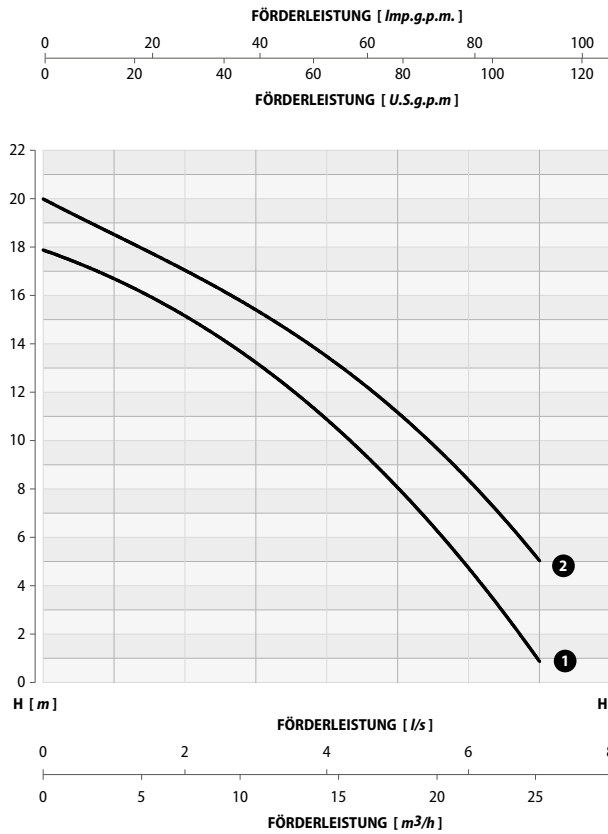
50 Hz

2 POLE

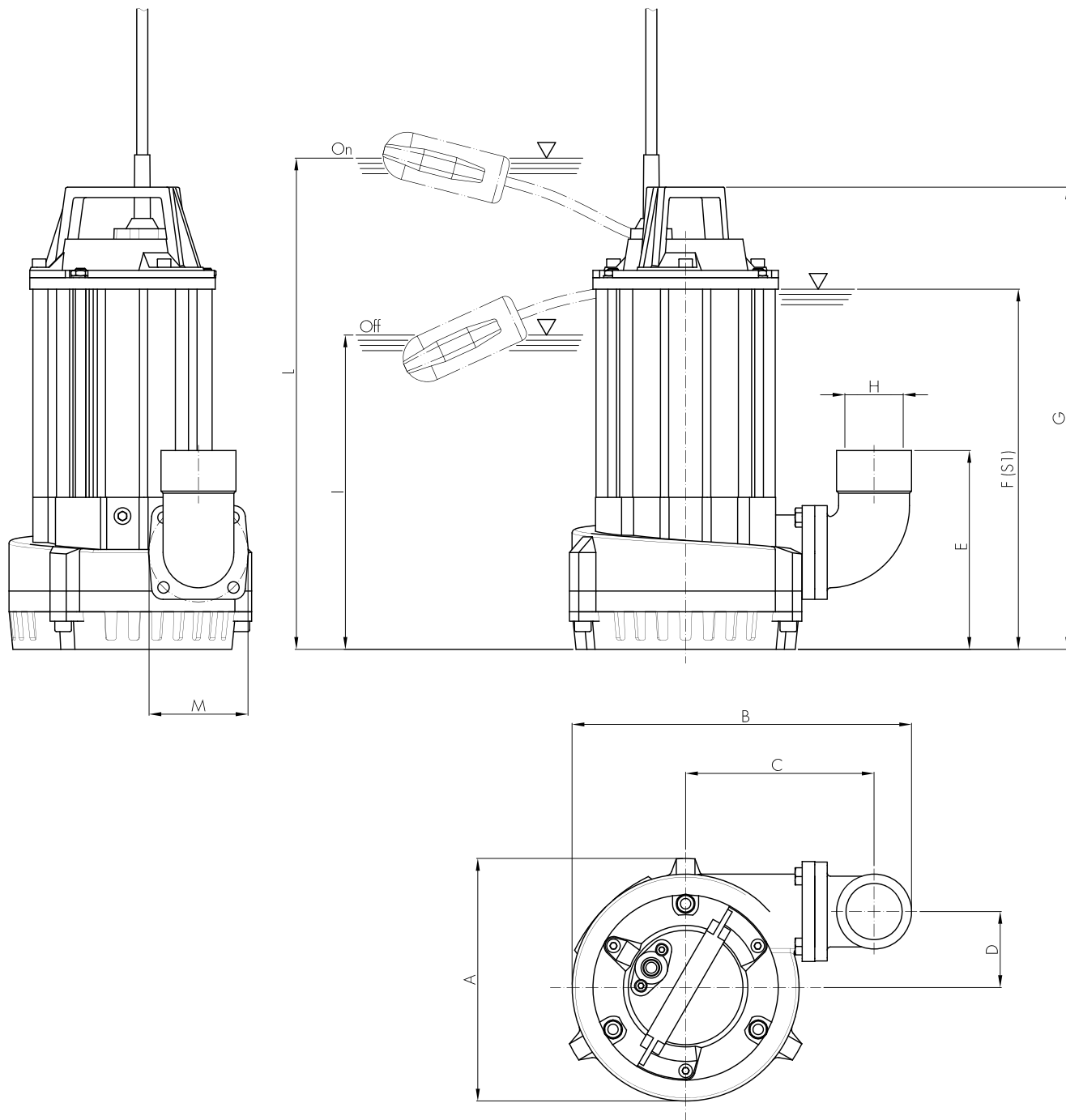
LEISTUNGSBEREICH

FÖRDERLEISTUNG																
l/s	0	1	2	3	4	5	6	7	8	9	10	11	12	13	14	15
m ³ /h	0	3,6	7,2	10,8	14,4	18,0	21,6	25,2	28,8	32,4	36,0	39,6	43,2	46,8	50,4	54,0
l/min	0	60	120	180	240	300	360	420	480	540	600	660	720	780	840	900


MODELL	KURVE N°	FÖRDERHÖHE m															
		18,0	16,5	15,0	13,5	11,0	8,0	4,5	1,0	-	-	-	-	-	-	-	-
10M	1	18,0	16,5	15,0	13,5	11,0	8,0	4,5	1,0	-	-	-	-	-	-	-	-
10T		18,0	16,5	15,0	13,5	11,0	8,0	4,5	1,0	-	-	-	-	-	-	-	-
15T	2	20,0	18,5	17,0	15,5	13,5	11,0	8,5	5,0	-	-	-	-	-	-	-	-
15M	3	14,3	14,1	13,7	13,1	12,5	11,8	11,0	9,8	8,5	7,0	6,0	4,5	2,8	-	-	-
20M	4	16,6	16,3	16,1	15,8	15,1	14,2	14,0	12,8	11,8	10,2	9,0	7,0	5,8	4,0	2,0	-
20T		16,6	16,3	16,1	15,8	15,1	14,2	14,0	12,8	11,8	10,2	9,0	7,0	5,8	4,0	2,0	-
30T	5	18,5	18,5	18,2	17,8	17,5	16,5	16,0	14,7	13,9	12,0	10,5	9,1	7,5	5,8	4,0	2,0



Leistungstoleranz gemäß UNI EN ISO 9906 - Klasse 3B

SERIE HYDRO**10M-10T-15T-15M-20M-20T-30T****FREISTROMRAD****50 Hz****2 POLE****INSTALLATIONSGRÖSSE**

	A	B	C	D	E	F	G	H	I	L	M
10M											
10T	190	290	175	60	162	290	390	G1½			75
15T											
15M											
20M											
20T	233	326	180	73	190	345	445	G2			95
30T											
10M/G	190	290	175	60	162	290	390	G1½	~230	~440	75
15M/G	233	326	180	73	190	345	485	G2	~240	~530	95
20M/G											

SERIE HYDRO	10M-10T-15T-15M-20M-20T-30T	 FREISTROMRAD	50 Hz
			2 POLE

ANMERKUNGEN



A large area with horizontal dotted lines for writing notes.

i Änderungen vorbehalten

02/2019