

HYDROPOMPE	FREISTROMRAD	50 Hz
SERIE HYDRO		2 POLE
9XM-9XT-11XM-11XT		

EINSATZGEBIETE

Tauchmotorpumpen geeignet zum Austrocknen von klarem und schmutzigem Abwasser. Dürfen als tragbare gebrauchsfertige Pumpen gebraucht werden, bei Baustellen und unterirdischen Abflüssen, wie auch als fixe Installationen mit Schalttafel.

MATERIALIEN

Deckel

Gusseisen EN GJL 200 (UNI EN 1561)

Pumpengehäuse

Gusseisen EN GJL 200 (UNI EN 1561)

Filter

Edelstahl AISI 304

Lauftrad

Gusseisen EN GJL 200 (UNI EN 1561)

Motorseitige Dichtung

Wellendichtring

Mechanische pumpenseitige Dichtung

Siliziumkarbid/Siliziumkarbid (SiC/SiC)

Motorgehäuse

Edelstahl AISI 304

Antriebswelle

Edelstahl AISI 420

Bolzen

Edelstahl Klasse A2

Stromkabel

10 Meter Typ H07RN-F

Einstufiges Modell mit 3G1mm² Kabel und Schuko-stecker (CEE 7/VII)

Dreistufige Modelle mit 4G1mm² Kabel

EINSATZGRENZEN

Maximale Temperatur des abgepumpten Wassers

+40°C

pH-Wert des abgepumpten Wassers

6÷10

Maximale Tauchtiefe

5 m

Wasserdichte

1,0 kg/dm³

Minimale Tauchtiefe für den Dauerbetrieb

329 mm

Freier Durchgang

6 mm

Max. Nummer von Anlassvorgängen pro Stunde

20

Generierter Schalldruckpegel

<70dB(A)

MOTOR

Drehstrom-Asynchronmotor mit Käfigläufer in Trockenkammer

Isolierungsklasse F

Schutzgrad IP68

2Pole; 50Hz

Versorgungsspannung und entsprechend geduldete Änderung gegenüber der Nominalen:

EINSTUFIG

230V ±6% mit eingebautem Wärmeschutz und Schwimmschalter

DREISTUFIG

230V ±10%

400V ±10%

Weitere Spannungen auf Anfrage.

AUSFÜHRUNGEN AUF ANFRAGE


Externer Kondensator mit 4G1mm² Kabel
Frequenz 60Hz (siehe spezifischer Katalog)

Weitere Spannungen

Füllung mit weißem Schmieröl

TECHNISCHE DATEN

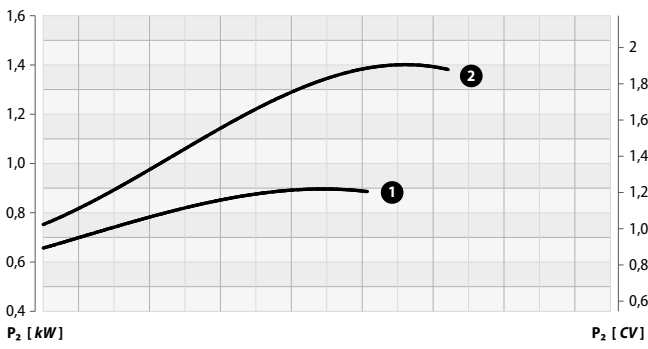
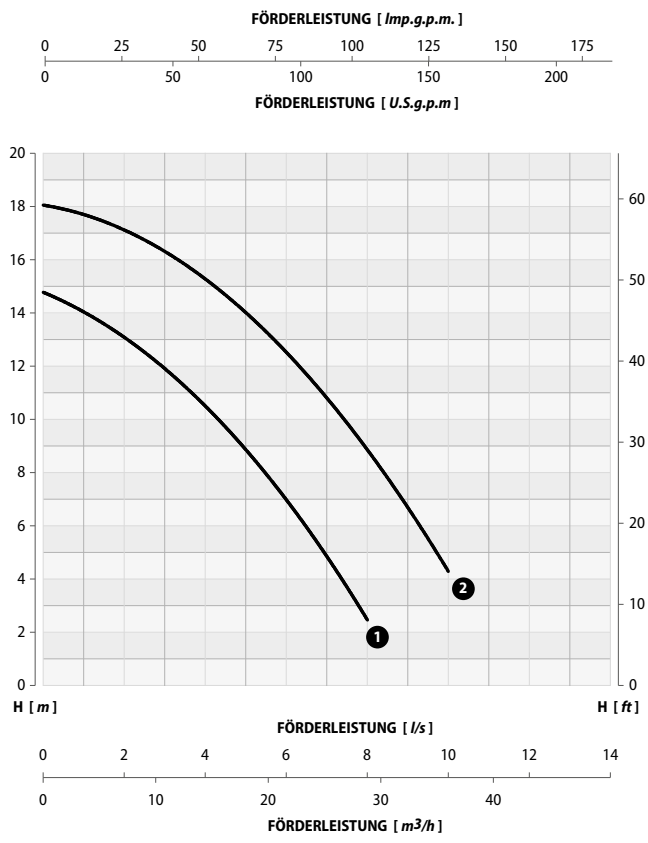
MODELL	P1	P2		SPANNUNG V	STROM A	KONDENSATOR		KABEL m	GEWICHT kg
	kW	kW	CV			µF	V		
9XM	1,20	0,90	1,20	230 (1~)	5,6	20	450	10	18
9XT	1,20	0,90	1,20	230/400 (3~)	3,4/2	-	-	10	18
11XM	1,80	1,40	1,90	230 (1~)	8,0	25	450	10	20
11XT	1,80	1,40	1,90	230/400 (3~)	6,5/3,8	-	-	10	20

SERIE HYDRO	9XM-9XT-11XM-11XT		FREISTROMRAD	50 Hz
				2 POLE

LEISTUNGSBEREICH

FÖRDERLEISTUNG																
<i>l/s</i>	0	1,0	1,5	2,0	2,5	3,0	3,5	4,0	4,5	5,0	6,0	7,0	8,0	9,0	10,0	
<i>m³/h</i>	0	3,6	5,4	7,2	9,0	10,8	12,6	14,4	16,2	18,0	21,6	25,2	28,8	32,4	36,0	
<i>l/min</i>	0	60	90	120	150	180	210	240	270	300	360	420	480	540	600	

MODELL	KURVE N°	FÖRDERHÖHE <i>m</i>														
		9XM 9XT	1	14,8	14,0	13,5	13,2	12,5	12,0	11,1	10,6	9,7	8,7	7,2	4,7	2,5
11XM 11XT	2	18,0	17,7	17,5	17,2	16,6	16,4	15,9	15,5	14,2	14,0	12,8	10,5	9,0	6,8	4,2



Leistungstoleranz gemäß UNI EN ISO 9906 - Klasse 3B

SERIE HYDRO

9XM-9XT-11XM-11XT

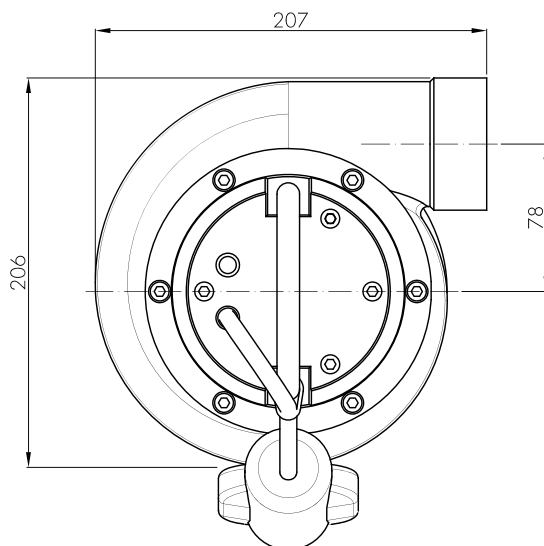
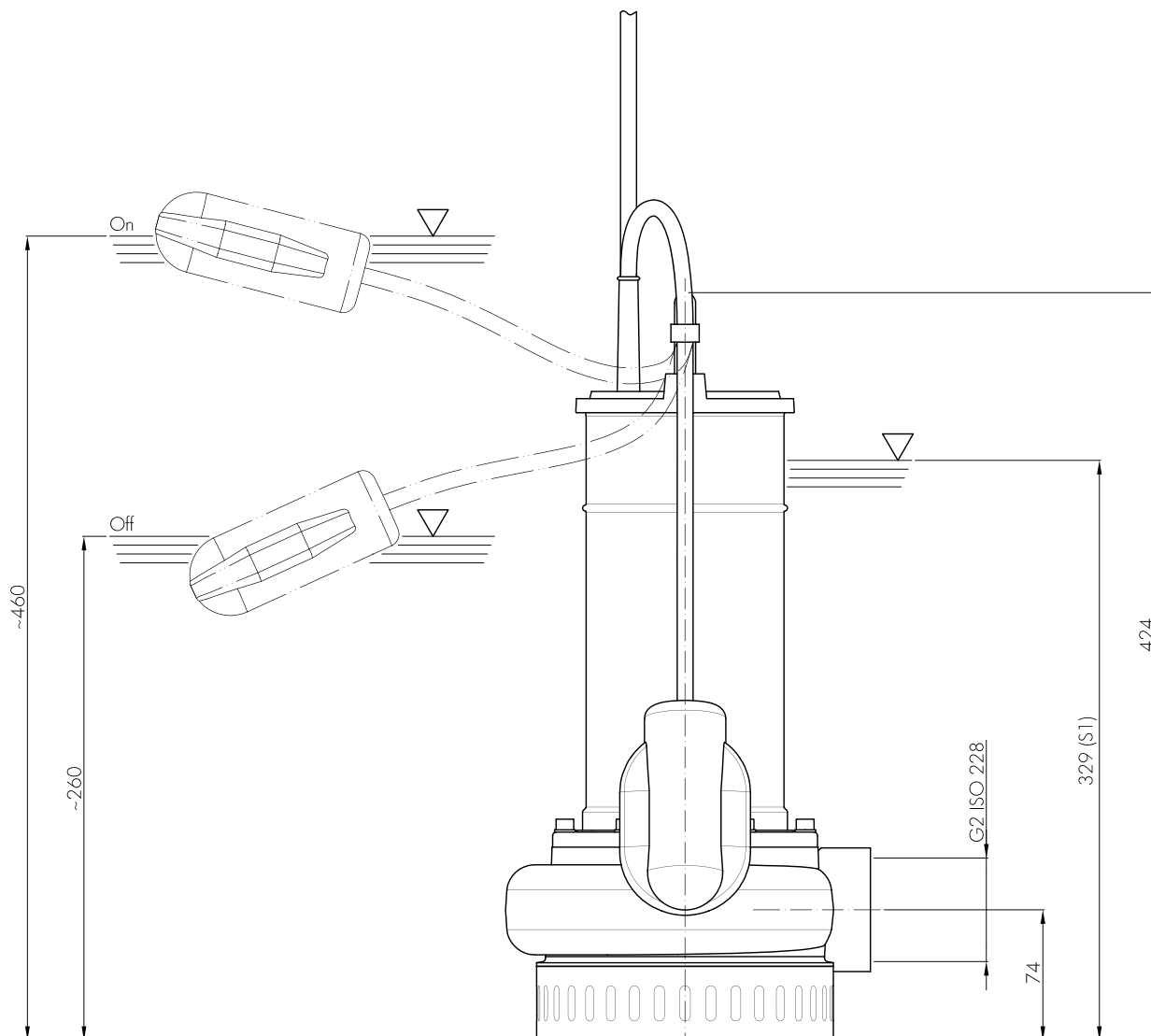



FREISTROMRAD

50 Hz

2 POLE

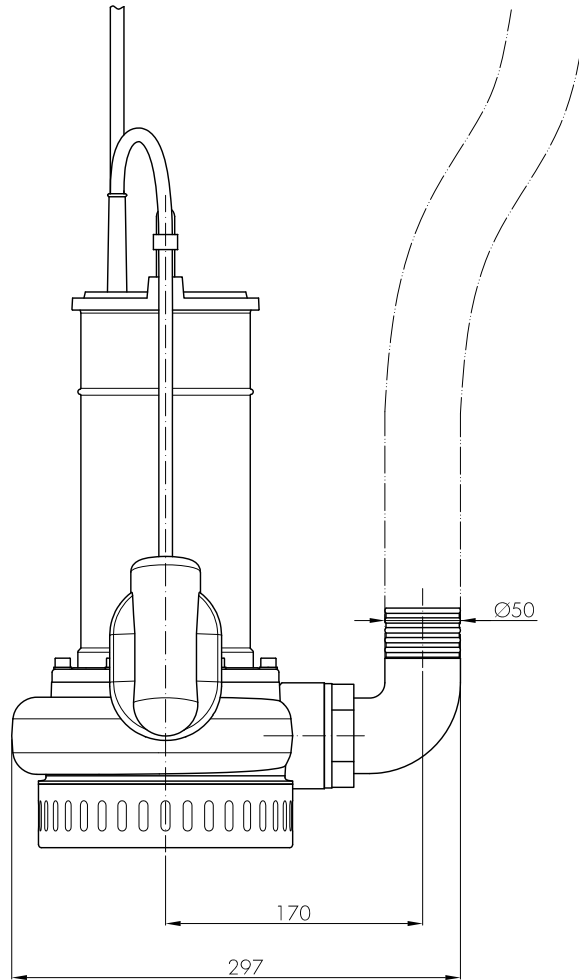
INSTALLATIONSGRÖSSE




SERIE HYDRO	9XM-9XT-11XM-11XT	 FREISTROMRAD	50 Hz
			2 POLE

TRANSPORTABLE INSTALLATION

Für Notfalleinsätze mit Schlauchanschluß und für die freie Installation im Schacht.



ANMERKUNGEN



.....

.....

.....

.....

.....

.....

i Änderungen vorbehalten

02/2019